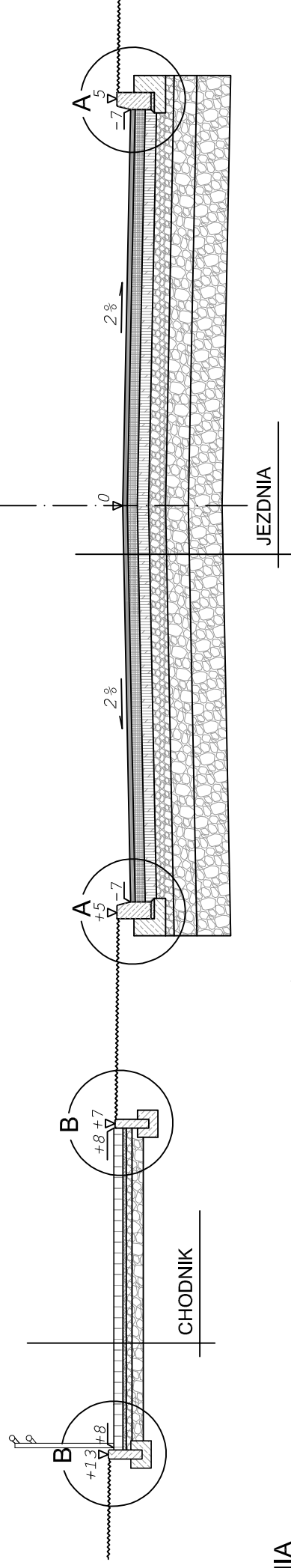
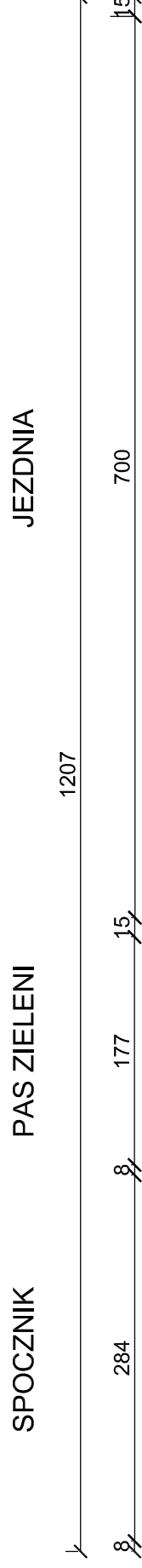


PRZEKRÓJ TYPOWY H-H Przez spocznik schodów



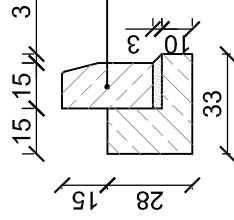
JEZDNIA

4cm	warstwa ścierna z mieszanki mineralno - asfaltowej SMA 0/12.8
9cm	warstwa wiążąca z betonu asfaltowego 0/16
10cm	podbudowa zasadnicza z betonu asfaltowego 0/20
15cm	podbudowa zasadnicza z kruszywa łamanego stabilizowanego mech. 0/31,5 kl. II
20cm	podbudowa pomocnicza z kruszywa łamanego stabilizowanego mech. 0/63 kl. II
30cm	warstwa wymienionego podłoża z kruszywa łamanego stabilizowanego mech. 0/63 kl. II
88cm	ŁĄCZNIE

CHODNIK

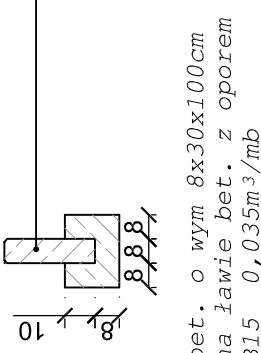
8cm	warstwa ścierna bet. kostka brukowa kolor szary
3cm	podsyпка piaskowa
5cm	podbudowa z kruszywa łamanego stabilizowanego mech. 0/31,5
10cm	podbudowa z kruszywa łamanego stabilizowanego mech. 0/63
26cm	ŁĄCZNIE

SZCZEGÓŁ "A" wymiary w [cm] skala 1:25



krawężnik bet. typ "A" wibroprasowany o wym. 15x30x100cm ułożony na podsypce cem. - piaskowej 1:4 o grubości 3cm oparty na ławie bet. z oporem - beton B15 0,06 m³/mb

SZCZEGÓŁ "B" wymiary w [cm] skala 1:25



obrzeże bet. o wym 8x30x100cm ułożone na ławie bet. z oporem - beton B15 0,035m³/mb



STUDIO INŻYNIERSKIE MKM Spółka Jawna
M.Krawczyk, K.Sirzeżyk, M.Hajost
ul.Unii Europejskiej 10/72
32-602 OŚWIĘCIM
tel. 500 107 085, (033) 876 28 72,
500 107 084, 504 078 174

inwestor:
Urząd Miejski w Będzinie
ul. 11 Listopada 20
42-500 Będzin

adres inwestycji:

Będzin, dzielnica Warpie

faza projektu:

PROJEKT BUDOWLANY

temat projektu: KOMPLEKSOWE UZBROJENIE TERENU INWESTYCYJNEGO W DZIELNICY WARPIE W BĘDZINIE
W SASIEDZTWIE PROJEKTOWANEJ DTS WRAZ Z BUDOWĄ UKŁADU KOMUNIKACYJNEGO

tytuł rysunku:

PRZEKRÓJ TYPOWY H-H

branża:

DROGI

opracował:

inż. Maciej Babiak

podpis:

Babiak

skala:

1:50, 1:25

projektował:

inż. Krzysztof Sirzeżyk
nr upr. SLK/1553/PWOD/07

podpis:

Sirzeżyk

data:

X.2009r.

sprawił:

inż. Marcin Hajost
nr upr. SLK/2005/PWOD/07

podpis:

Hajost

nr rysunku:

3.8